

**Infos:**

- 2 Türen 80x200cm Metall massiv
- 1 Türe 90x200cm Metall massiv
- 2 Einzelfenster 90x120cm mit Rollläden
- 2 Einzelfenster 90x120cm mit Rollläden
- Davon ¾ fest verglast ¼ zum Öffnen

Isolation 100 mm

Ca. 3m Trennwand

Innenwände Durchgang Cetris weiss

Boden Durchgang Riffelblech

4 Ösen am Rahmen stirnseitig

ca. 1.50m ab Boden

(1 Öse pro Stütze)

Elektrische Installation

- Grundinstallation mit FI + CEE32

- 3 Lichtschalter/Steckdose

- 2 Steckdosen 230V

- 2 Steckdosen separat abgesichert

(Heizung/Klima)

- 3 FL Lampen 1x36W

- 1 Elektroheizung 1-2 KW

- Vorbereitung für Klimawandgerät

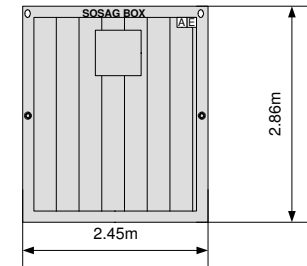
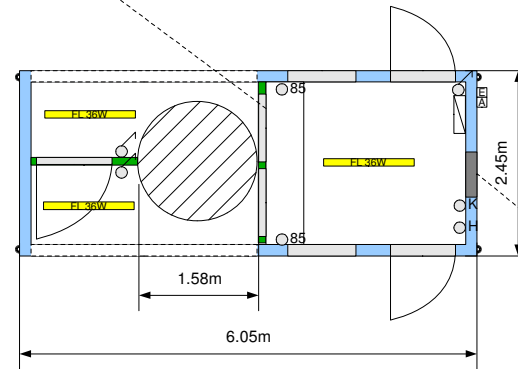
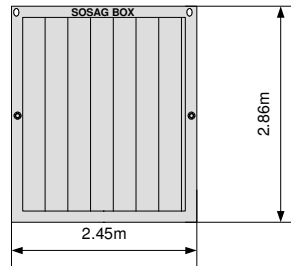
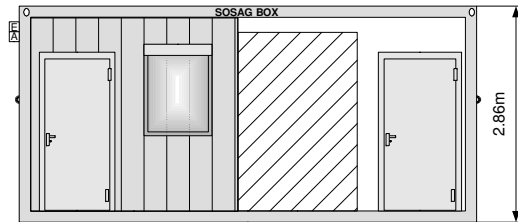
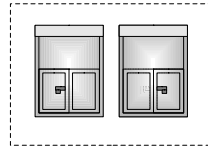
Vorbereitung für Einzel-Drehkreuz

(Drehkreuze bauseits)

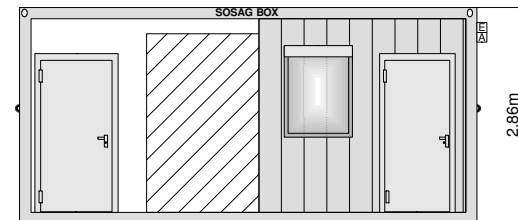
Aussenfarbe Lichtgrau RAL 7035 Lichtgrau

(Aussenwände und Rahmen)

1 Tischplatte im Büro ca. 215x50cm



Aussparung für Klimaanlage



- Schalter/Steckdose
- 85 Steckdose ca. 85cm ab Boden
- 30 Steckdose ca. 30cm ab Boden
- H Steckdose Heizung
- K Steckdose Klimaanlage
- 3f Steckdose 3fach
- B Steckdose Boiler
- AW Abwasser
- W Wasseranschluss
- Stromanschluss Eingang/Ausgang
- Elektroverteilung

**SOSAG BOX TR**  
L:6.05xB:2.45xH:2.86m (IH: 2.50m)

**Modell „OE“**  
**Zutrittscontainer für 1 Drehkreuz**

Masstab: 1:100  
Gezeichnet: SM 29.10.2021  
Geändert:

SOSAG Baugeräte AG  
Allmendstrasse 3, 8422 Pfungen  
Tel. 052 315 39 22 info@sosag.ch